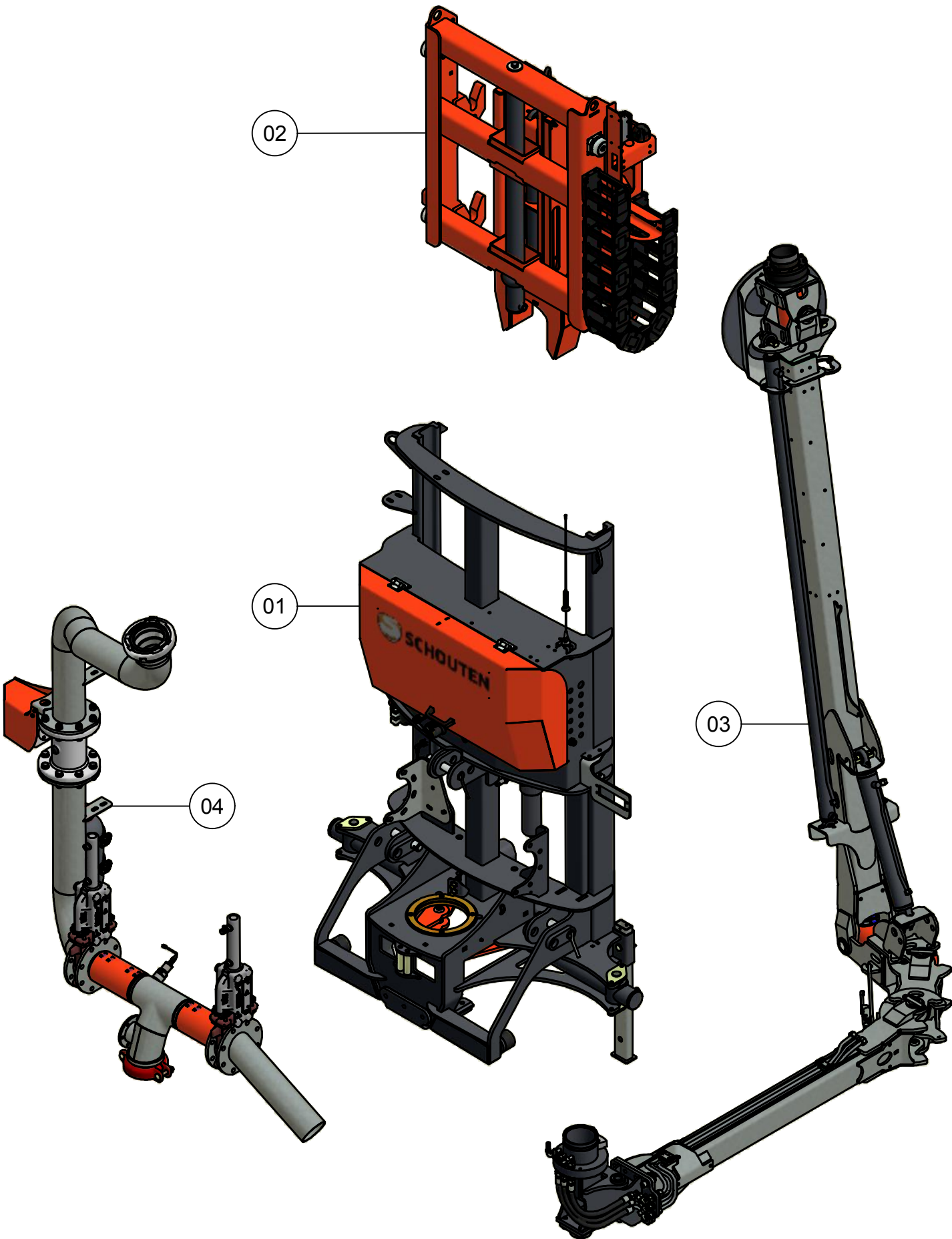


ONDERDELENBOEK

Hefmast HS5100

Serie no.: 326.0071 – 326.0083

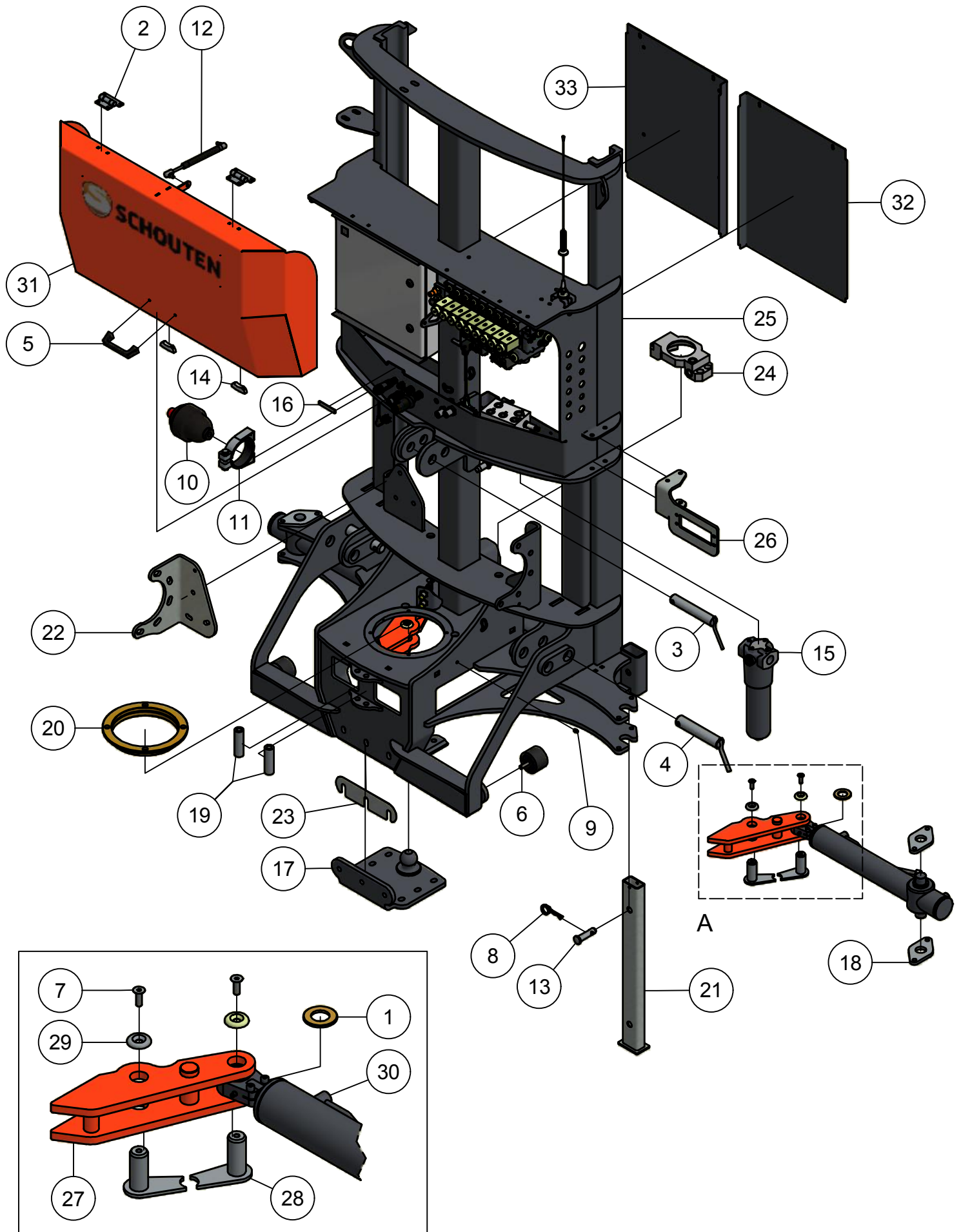




Inhoudsopgave

	Pagina
01. Hoofdframe	5
01.01. Elektra-hydrauliek	7
02. Hefframe	9
03. Hydro-telescoopbuis	11
03.01. Draaikoppeling 4"	13
04. Leidingdelen	15
04.01. Mesafsluiter 5"	17

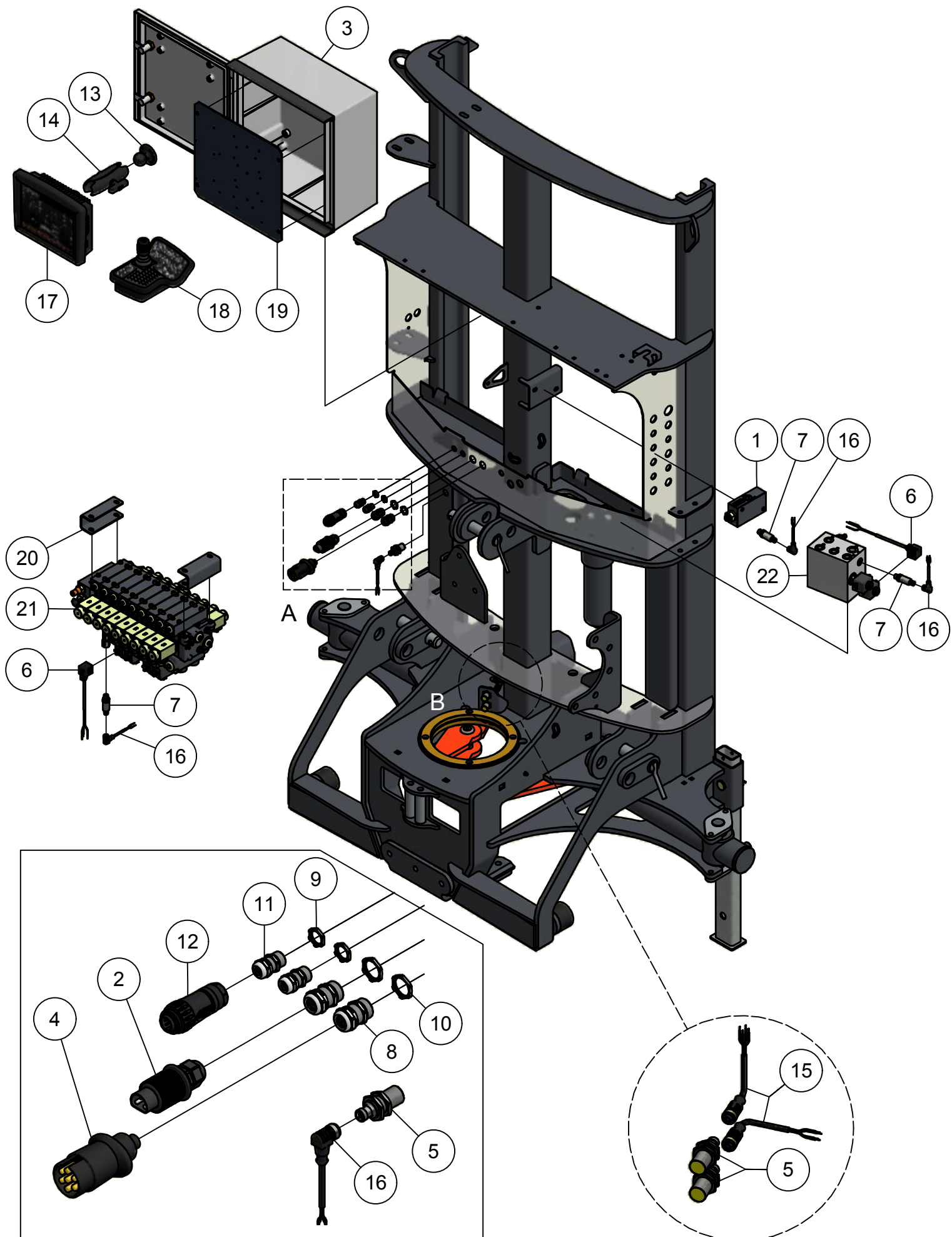
01. Hoofdframe



Detail A

01. Stuklijst hoofdframe

Stukn.	Artikelnummer	Omschrijving	Aant.	Opmerking
1	121213	Sluitring M30 DIN125B Messing	2	
2	121370	Scharnier RVS	2	
3	121377	Hefpen	1	
4	121378	Hefpen	2	
5	121977	Beugelgreep	1	
6	122311	Trillingsdemper	2	
7	122343	Verzonken inbusbout M10x30 DIN7991	4	
8	123205	Borgveer 4mm dubbel	2	
9	123688	Vetnippel	2	
10	124058	Accumulator 0.50	1	
11	124062	Bevestigingsbeugel accumulator	1	
12	125596	Gasdrukveer 350N	1	
13	125710	Pen	2	
14	126170	Magneet snapper LS-6 wit	2	
15	126600	Persfilter hydrauliek	1	Filterelement: 126609
16	200.03.002	Magneetsnapper	2	
17	326.01.002	Bevest.plaat draaibocht	1	
18	326.01.003	Borgplaat cilinder	4	
19	326.01.004	Rolbus ø30mm L=100mm	2	
20	326.01.005	Bronzen lagerbus	1	
21	326.01.006	Steunpoot 70x40 L=650mm	2	
22	326.01.008	Afsluiterbevestiging verstelb.	1	
23	326.01.014	Vulpaat 1mm t.b.v. draaibocht	(1)	
24	326.01.016	Contraschaal hefcilinder	1	
25	326.01.020	Hefmast-frame	1	
26	326.01.021	Bevestiging kabelrups	1	
27	326.04.009	Trekhevel	2	
28	326.04.010	Hevelpen ø30mm L=71mm	4	
29	326.04.019	Sluitring ø40xø11x6 verz. gat	4	
30	326.05.003	Zwenkcilinder D30/70-445	2	Afd.set: 125659
31	326.05.023	Afschermkap hefmast	1	
32	326.05.025	Afschermplaat hydrauliek	1	
33	326.05.026	Afschermplaat elektra	1	



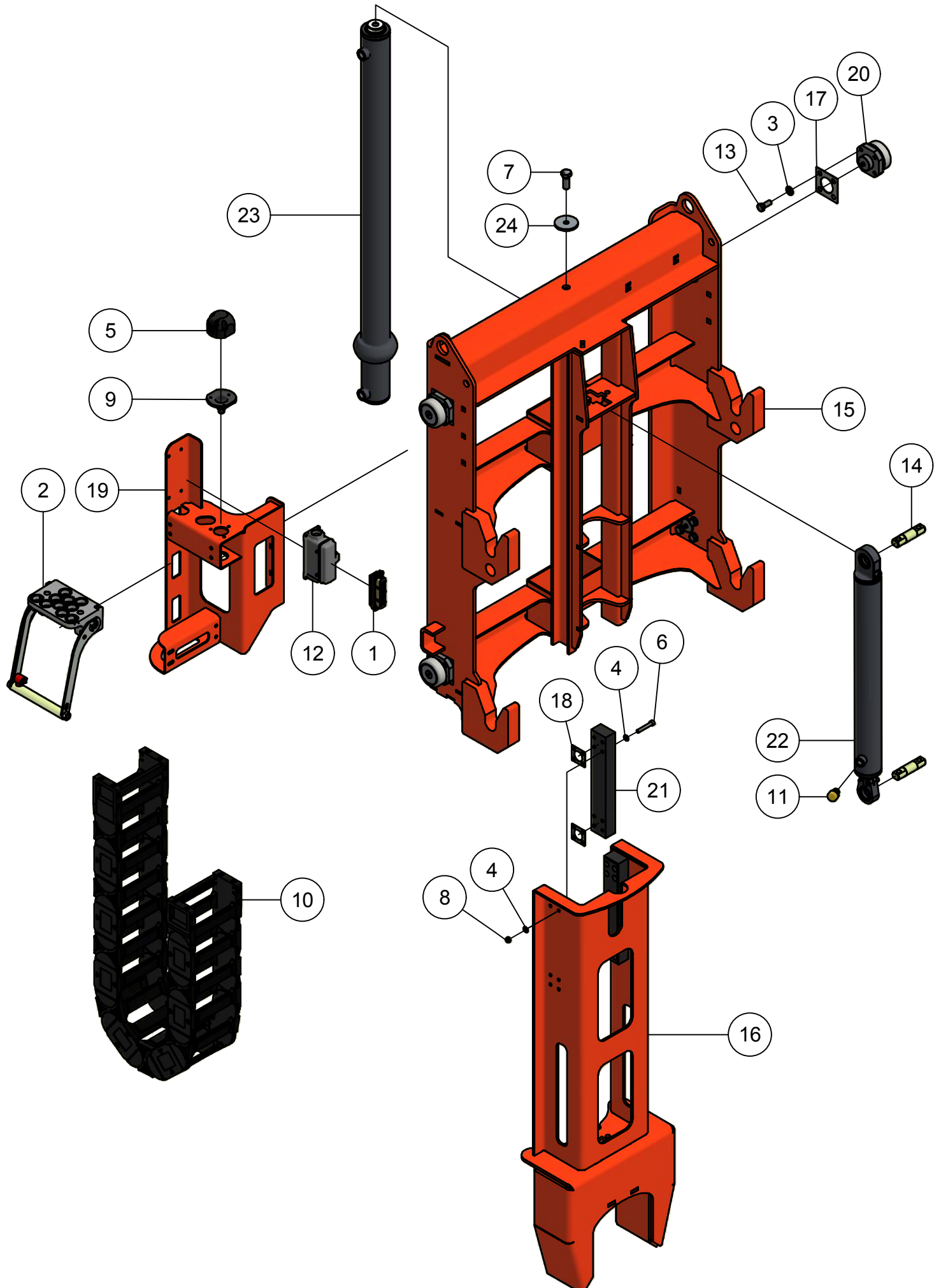
Detail A

Detail B

01.01. Stuklijst elektra-hydrauliek

Stukn.	Artikelnummer	Omschrijving	Aant.	Opmerking
1	121104	LS. compensator	1	
2	121452	Stekker 3-polig	1	
3	122322	Montagekast	1	
4	122517	Stekker 7-polig	1	
5	123122	Sensor	3	
6	124139	Connector met LED	27	
7	124391	Druksensor 0-250bar	3	
8	125556	Kabelwartel PG13 messing langtap	2	
9	125558	Wartelmoer PG9 messing	2	
10	125559	Wartelmoer PG13 messing	2	
11	125567	Kabelwartel PG9 messing langtap	2	
12	125832	Stekker 7-polig ISO 11786	1	
13	126313	Montagevoet rond	1	
14	126314	Knijphouder	1	
15	126332	Kabel 10mtr met connector recht	2	
16	126333	Kabel 10mtr met connector haaks	4	
17	126475	Touchscreen TC3000	1	
18	126479	Joystick panel TC3000	1	
19	200.09.006	Bodemplaat elektrakast 400x400	1	
20	326.05.012	Ventielblok bevestiging	2	
21	326.05.022	Ventielblok hefmast	1	
22	326.05.024	Manifold HS5100	1	

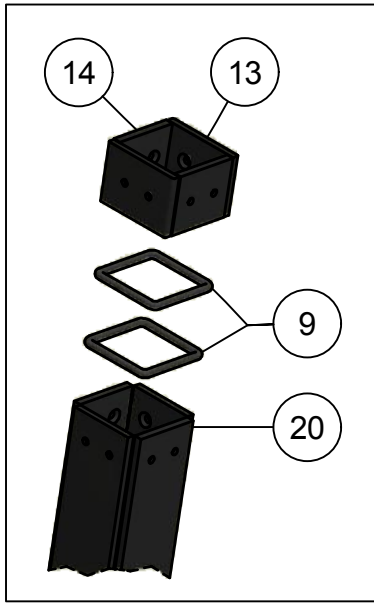
02. Hefframe



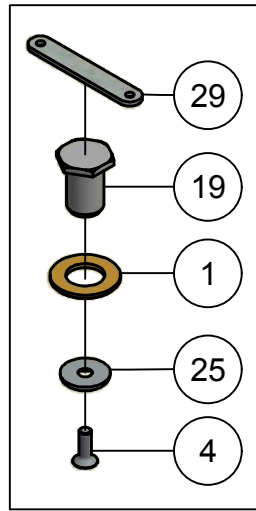
02. Stuklijst hefframe

Stukn.	Artikelnummer	Omschrijving	Aant.	Opmerking
1	121085	Schroef terminal 24-polig female	1	
2	121172	Multi koppeling Vastdeel	1	
3	121183	Sluistring M12 DIN125A ELVZ	17	
4	121203	Sluistring M8 DIN125A ELVZ	32	
5	122523	Stekkerdoos 7-polig	1	
6	122628	Inbusbout M8x50 DIN912 RVS	16	
7	122793	Bout M16x40 DIN933 ELVZ	1	
8	122967	Moer M8ZB DIN985 ELVZ	16	
9	123044	Onderlegrubber	1	
10	123310	Kabelrups	1	
11	124316	Ontluchttingsfilter	1	
12	125728	Housing bulkhead mounting	1	
13	126063	Bout M12x30 DIN933 kl.12.9	16	Moment: 135Nm
14	200.25.100	Oplegpen 25x100	2	
15	326.02.005	Hefbok	1	
16	326.02.006	Borgbok	1	
17	326.02.007	Vulplaat 1mm rollager	4	
18	326.02.008	Vulplaat 1mm	4	
19	326.02.010	Bevestigingsframe Kabelrups	1	
20	326.02.012	Rollager hefmast	4	
21	326.02.013	Geleidingsblok	2	
22	326.05.016	Borgcilinder D30/60-505	1	Afd.set: 123274
23	326.05.018	Hefcilinder D45/63-1050	1	Afd.set: 125665
24	440.03.013	Borgring $\varnothing 61 \times \varnothing 13 \times 6$	1	

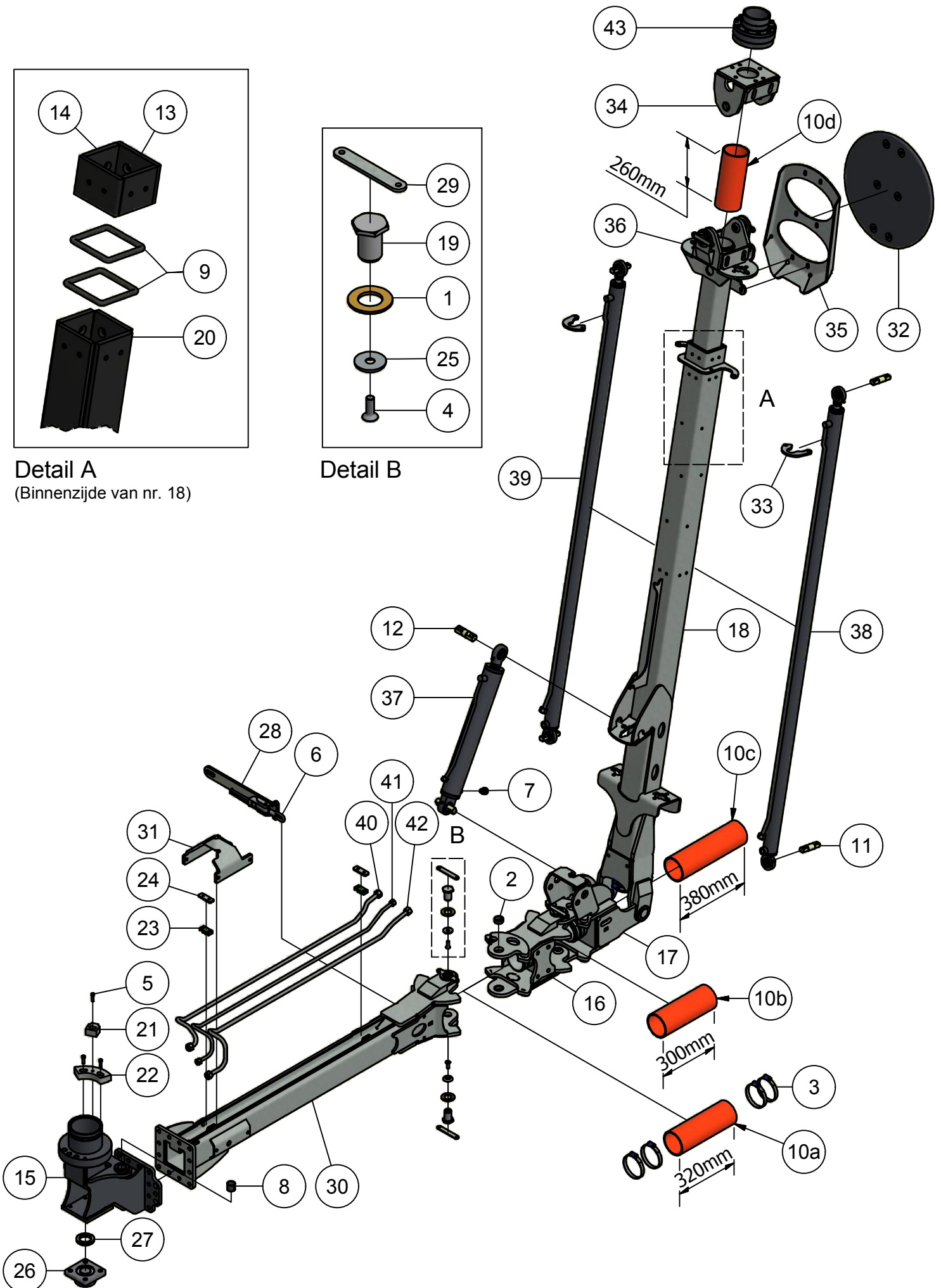
03. Hydro-telescoopbuis



Detail A
(Binnenzijde van nr. 18)



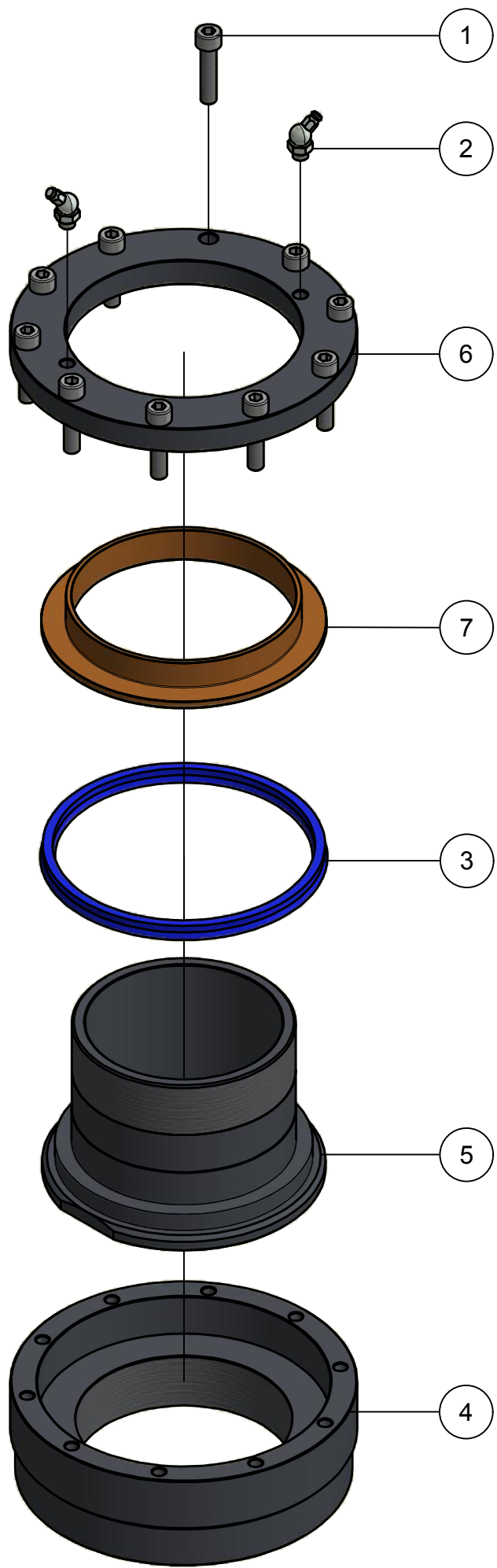
Detail B



03. Stuklijst hydro-telescoopbuis

Stukn.	Artikelnummer	Omschrijving	Aant.	Opmerking
1	121213	Sluistring M30 DIN125B Messing	8	
2	121285	Inspanbus 30x38x15 DIN1498	8	
3	121690	Wormschroef slangklem RVS 90-120mm	16	
4	122343	Verzonken inbusbout M10x30 DIN7991	8	
5	122620	Inbusbout M8x30 DIN912 RVS	3	
6	123111	Excentersluiting verzinkt	1	
7	124316	Ontluchttingsfilter	1	
8	124434	Lagerbus	2	
9	126013	O-ring ø108x10mm	2	
10	200.04.002	Sleepslang EHD 4"	(1)	a=320 b=300 c=380 d=260 (mm)
11	200.25.100	Oplegpen 25x100	4	
12	200.30.100	Oplegpen 30x100	2	
13	325.07.005	Kunststof strip HMPE 110x80x10mm	2	
14	325.07.006	Kunststof strip HMPE 90x80x10mm	2	
15	326.04.001	Draaibocht	1	
16	326.04.003	Scharnier Koppeling	1	
17	326.04.004	Cardan Koppeling	1	
18	326.04.005	Trekbus telescoop	1	
19	326.04.007	Borgpen	8	
20	326.04.008	Kunststofstrip L=1000mm	4	
21	326.04.011	Sensorblok kort	1	
22	326.04.012	Sensorblok lang	1	
23	326.04.017	Kunststof leidingklem	2	
24	326.04.018	Bevestigingsstrip	2	
25	326.04.019	Sluistring ø40xø11x6 verz. gat	8	
26	326.04.020	Aanschroefkogelkop	1	
27	326.04.021	Pasring kogelkop	1	
28	326.04.023	Borging telescoopbuis	1	
29	326.04.027	Borgstrip	5	
30	326.04.028	Zwenkbuis	1	
31	326.04.029	Centreer steun	1	
32	326.04.030	Glijshotel PU	1	
33	326.04.031	Borging schuifcilinder	2	
34	326.04.036	Scharnierstuk draaikoppeling	1	
35	326.04.037	Slangbescherming	1	
36	326.04.038	Binnenbuis met gaffel	1	
37	326.05.004	Optrekcilinder D30/70-475	1	Afd.set: 125659
38	326.05.005	Schuifcilinder Links D30/50-2000	1	Afd.set: 123273
39	326.05.006	Schuifcilinder Rechts D30/50-2000	1	Afd.set: 123273
40	326.05.009	Hydrauliekleiding 15mm	1	
41	326.05.010	Hydrauliekleiding 12mm	1	
42	326.05.011	Hydrauliekleiding 15mm	1	
43	326.SS.154	Draaikoppeling 4"	1	Zie pagina: 13

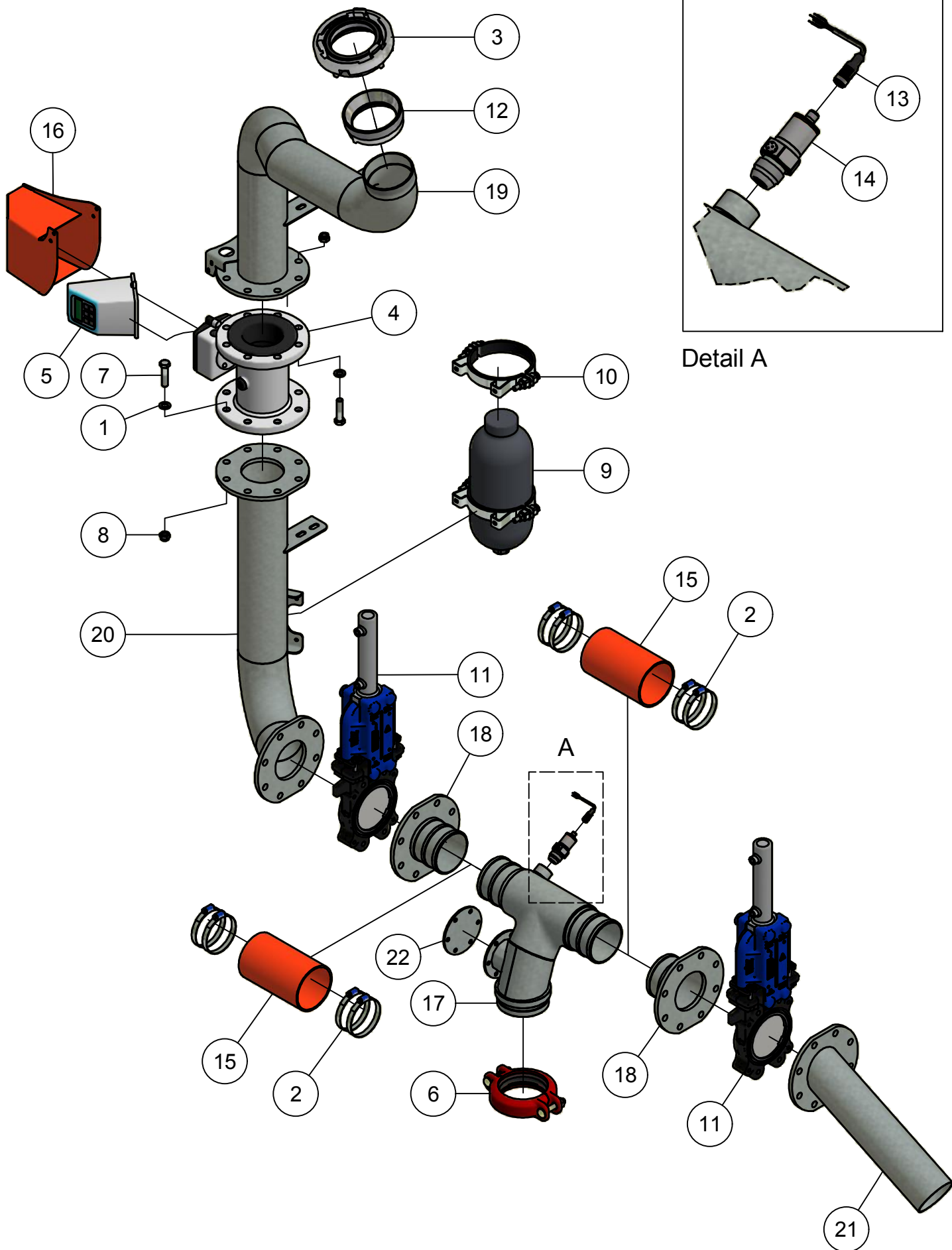
03.01. Draaikoppeling 4"



03.01. Stuklijst draaikoppeling 4"

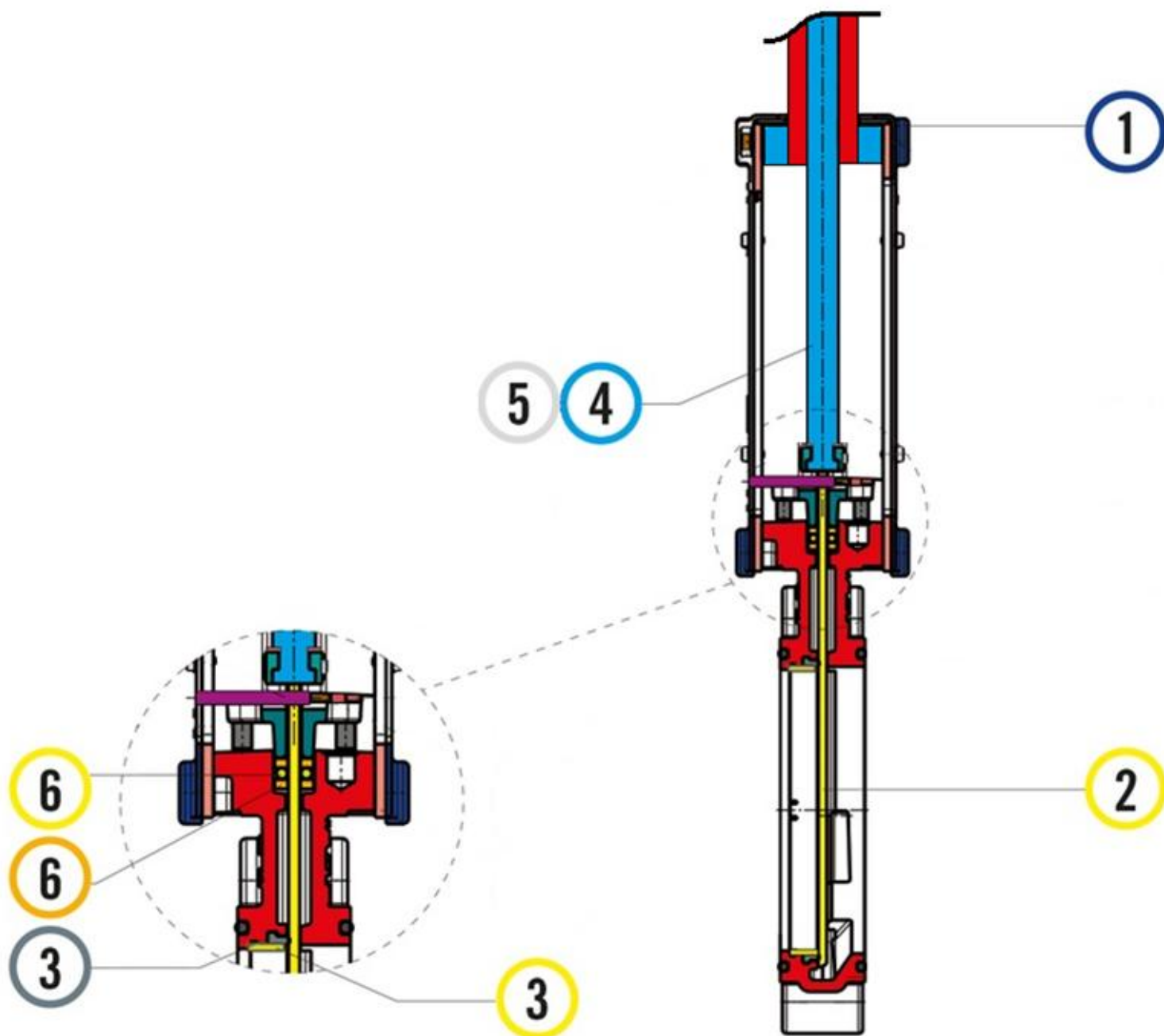
Stukn.	Artikelnummer	Omschrijving	Aant.	Opmerking
1	122622	Inbusbout M8x35 DIN912 RVS	10	
2	123689	Vetnippel M8x1-45°	2	
3	126166	Stangafdichting	1	
4	326.04.032	Buitendeel draaikoppeling	1	
5	326.04.033	Binnendeel draaikoppeling	1	
6	326.04.034	Afdichtring draaikoppeling	1	
7	326.04.035	Bronzen ring draaikoppeling	1	

04. Leidingdelen



04. Stuklijst leidingdelen

Stukn.	Artikelnummer	Omschrijving	Aant.	Opmerking
1	121187	Sluistring M16 DIN125A ELVZ	16	
2	121683	Slangklem RVS	8	
3	121716	Storz kopp. bi-dr. 6" NA160 vergr.	1	
4	122383	Flowmeter Magflo	1	
5	122386	Signal converter	1	
6	122554	Draaikoppeling 5"	1	
7	122708	Bout M16x65 DIN931 ELVZ	16	
8	122945	Moer M16ZB DIN985 ELVZ	16	
9	124015	Accumulator	1	
10	124061	Accumulatorbeugel	2	
11	124751	Mesafsluiter 5" + hydr. cilinder DW	2	Zie pagina: 17
12	126001	Storz verloopring alu 6"budr-5"bidr	1	
13	126332	Kabel 10mtr met connector recht	1	
14	128043	Druksensor	1	Optie
15	200.04.003	Sleepslang EHD 5"	2	L=220mm
16	316.07.070	Afschermkap flowmeter	1	
17	326.03.001	T-stuk	1	
18	326.03.002	Tule met flens	2	
19	326.03.006	Afvoerbocht flowmeter	1	
20	326.03.007	Staande buis flowmeter	1	
21	326.03.008	Afblaasbocht	1	
22	326.03.011	Blindflens T-stuk	1	



04.01. Stuklijst mesafsluiter 5"

Stukn.	Artikelnummer	Omschrijving	Aant.	Opmerking
1	126455	Kappenset	1	
2	126458	Mesplaat	1	
3	126459	Afdichtset mesplaat	1	
4	126460	Cilinder DW	1	
5	126461	Afdichtset DW-cilinder	1	
6	126454	Afdichtset bovenkamer	1	